

qbo ados
system by
ALEJANDRO
ARAUJO



Perfil de aluminio extruido de sección cuadrada 5cm, con acabado anodizado de 20 micras, para montaje en superficie o suspendido. Su simetría permite la continuidad entre tramos rotados sobre su propio eje. Cuenta con una pieza de conexión en esquina que permite un sencillo montaje y conexión de elementos eléctricos, así como múltiples opciones de configuración a través del giro y rotación del perfil. Difusores, carriles y otros múltiples accesorios disponibles para su instalación, tanto en la parte inferior del perfil como en el resto de planos del mismo. Emisión de luz directa e indirecta combinada con el aporte de otros accesorios. Permite alojar equipos en el interior del perfil, así como de manera remota. El perfil cuenta con tapas finales y puede montarse de manera continua mediante pieza de esquina y uniones lineales. Dimensiones: 50 x 50 x 3000 mm.

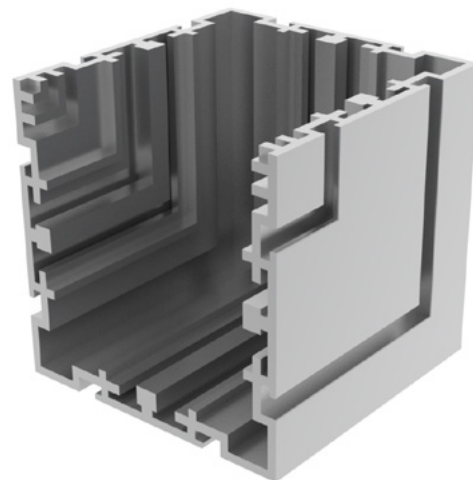
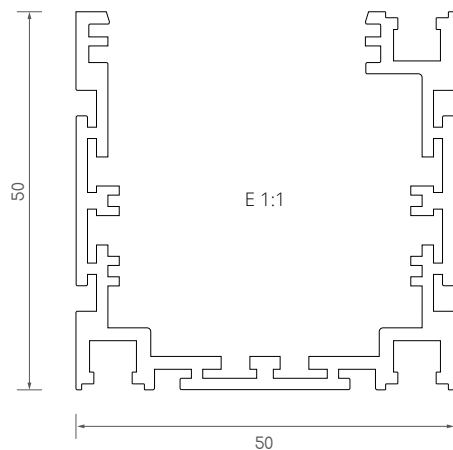
20 micron anodized extruded aluminium profile, with a 5cm square section, to be installed on surface or suspended. Its symmetry allows the continuity between sections rotated on its own axis. It has a corner connection piece that allows a simple assembly and connection of electrical elements, as well as multiple configuration options through turn and rotation of the profile. Diffusers, tracks and other multiple accessories available for installation, both in the bottom side of the profile as in the rest of its sides. Direct and indirect light emission combined with the contribution of other accessories. Power supply unit can be housed inside the profile or placed remotely. The profiles can be closed by end caps and can be assembled continuously using linear unions and corner pieces. Dimensions: 50 x 50 x 3000 mm.





COD.	DESC.
QBOPADOS01.3000	PROFILE ADOS 3000MM ALUMINIUM
QBOPADOS00.3000	PROFILE ADOS 3000MM WHITE
QBOPADOS09.3000	PROFILE ADOS 3000MM BLACK
QBOPADOS01.2000	PROFILE ADOS 2000MM ALUMINIUM
QBOPADOS00.2000	PROFILE ADOS 2000MM WHITE
QBOPADOS09.2000	PROFILE ADOS 2000MM BLACK
QBOPADOS01.1000	PROFILE ADOS 1000MM ALUMINIUM
QBOPADOS00.1000	PROFILE ADOS 1000MM WHITE
QBOPADOS09.1000	PROFILE ADOS 1000MM BLACK

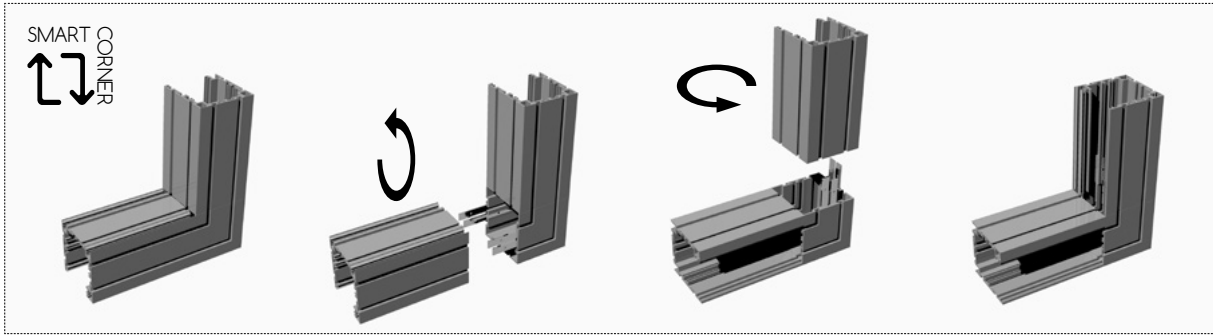
00 Blanco / White
 01 Aluminio / Aluminium
 09 Negro / Black



COD.	DESC.
QBOPADOSCC	PROFILE ADOS CORNER CONNECTOR

Diferentes acabados y opciones de protección IP disponibles bajo pedido
 Other finishes and IP ratings available on request

ados system by ALEJANDRO ARAUJO



ados system ^{by} ALEJANDRO ARAUJO



PERFIL ALUMINIO / ALUMINIUM PROFILE

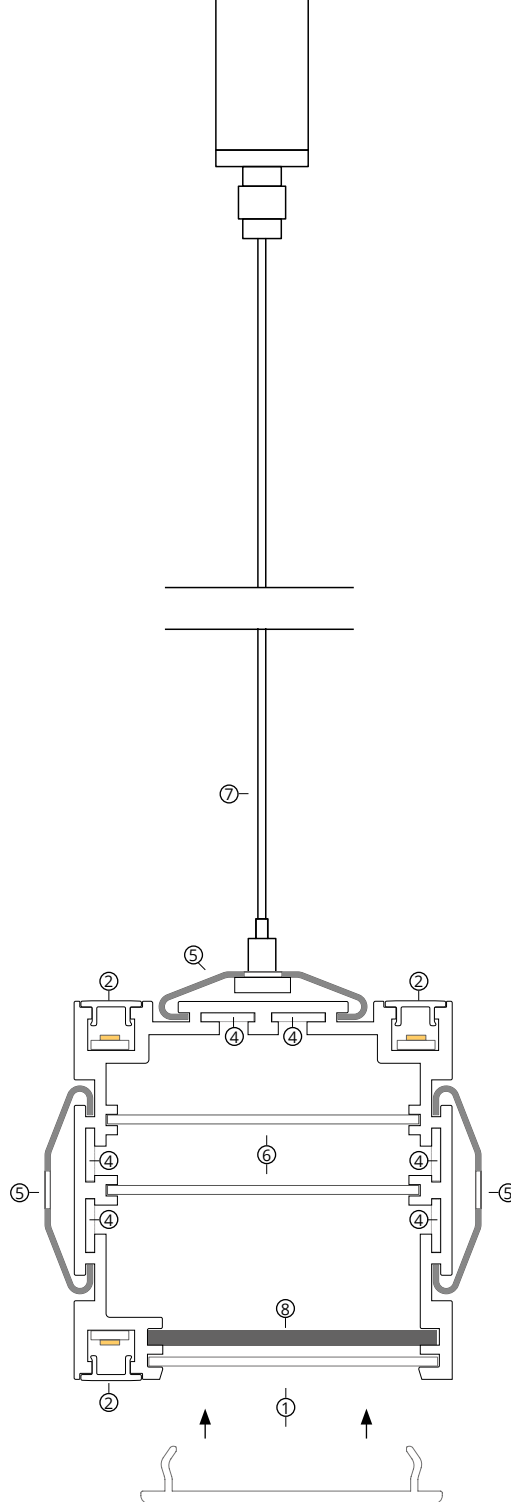
ACC

COD.	DESC.	
QBOPADOSDF	PROFILE ADOS DIFFUSER FROSTED CLIP-IN 3000MM	①
QBOPADOSDP	PROFILE ADOS DIFFUSER PRISMATIC FLAT 3000MM	①
QBOPADOSP38.1000	PROFILE ADOS BLIND COVER LINEAR PLATE 38X1000MM	①
QBOPADOSP38.2000	PROFILE ADOS BLIND COVER LINEAR PLATE 38X2000MM	①
QBOP9DF	PROFILE 9 DIFFUSER FROSTED 3000 MM	②
QBOPADOSC01	PROFILE ADOS END CAP ALUMINIUM (2 UNITS)	③
QBOPADOSC00	PROFILE ADOS END CAP WHITE (2 UNITS)	③
QBOPADOSC09	PROFILE ADOS END CAP BLACK (2 UNITS)	③
QBOP01UL.4	PROFILE 01 6X1MM LINEAR UNION (4 UNITS)	④
QBOPADOSF	PROFILE ADOS FIXING CLIP (1 UNIT)	⑤
QBOPADOSP41.1000	PROFILE ADOS LINEAR PLATE 41X1000MM	⑥
QBOPADOSP41.2000	PROFILE ADOS LINEAR PLATE 41X2000MM	⑥
QBOKITSUSPENSIONCH	PROFILE KIT SUSPENSION 3M	⑦
QBOPADOSPHI.1000	PROFILE ADOS HANGING ITEM LINEAR PLATE 38X1000MM	⑧

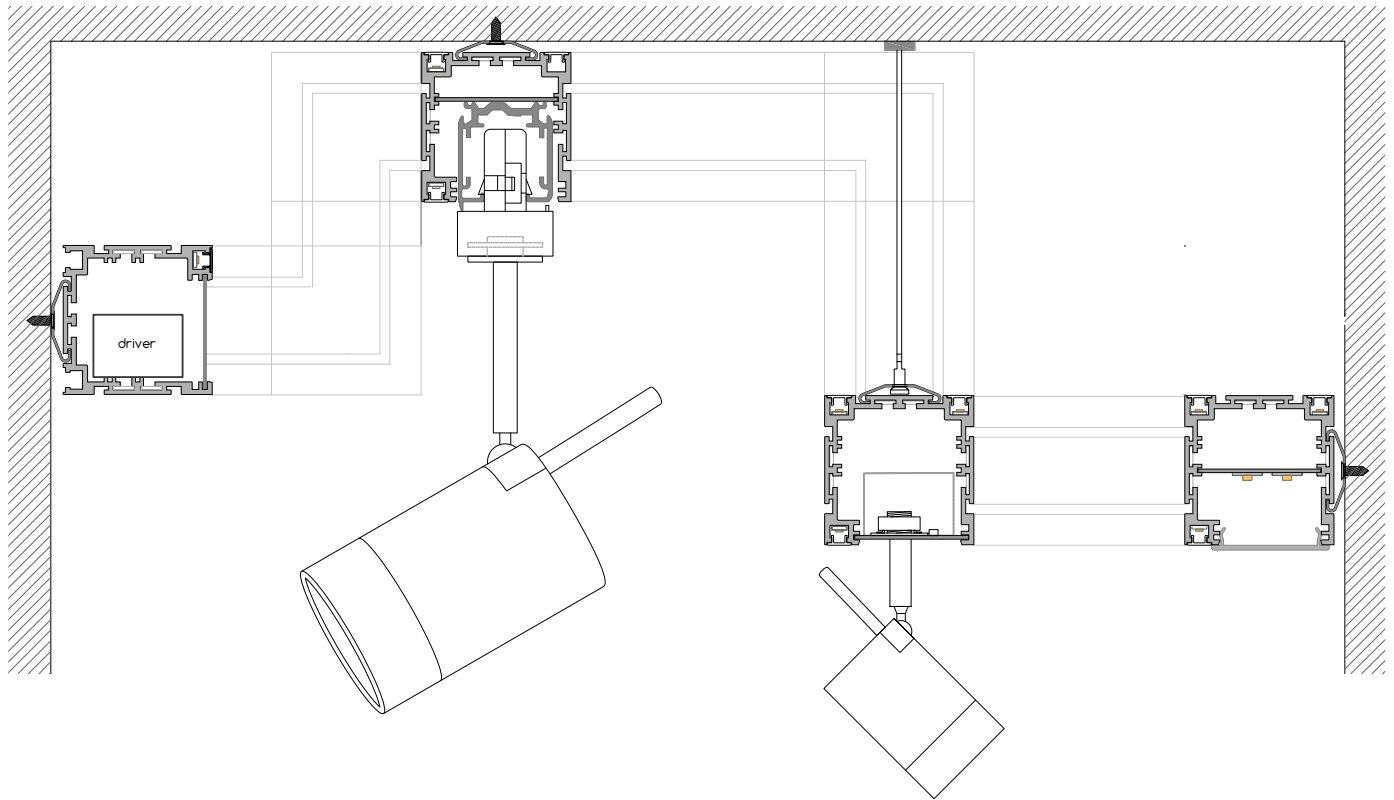
Diferentes acabados y opciones de protección IP disponibles bajo pedido
 Other finishes and IP ratings available on request



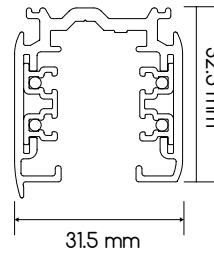
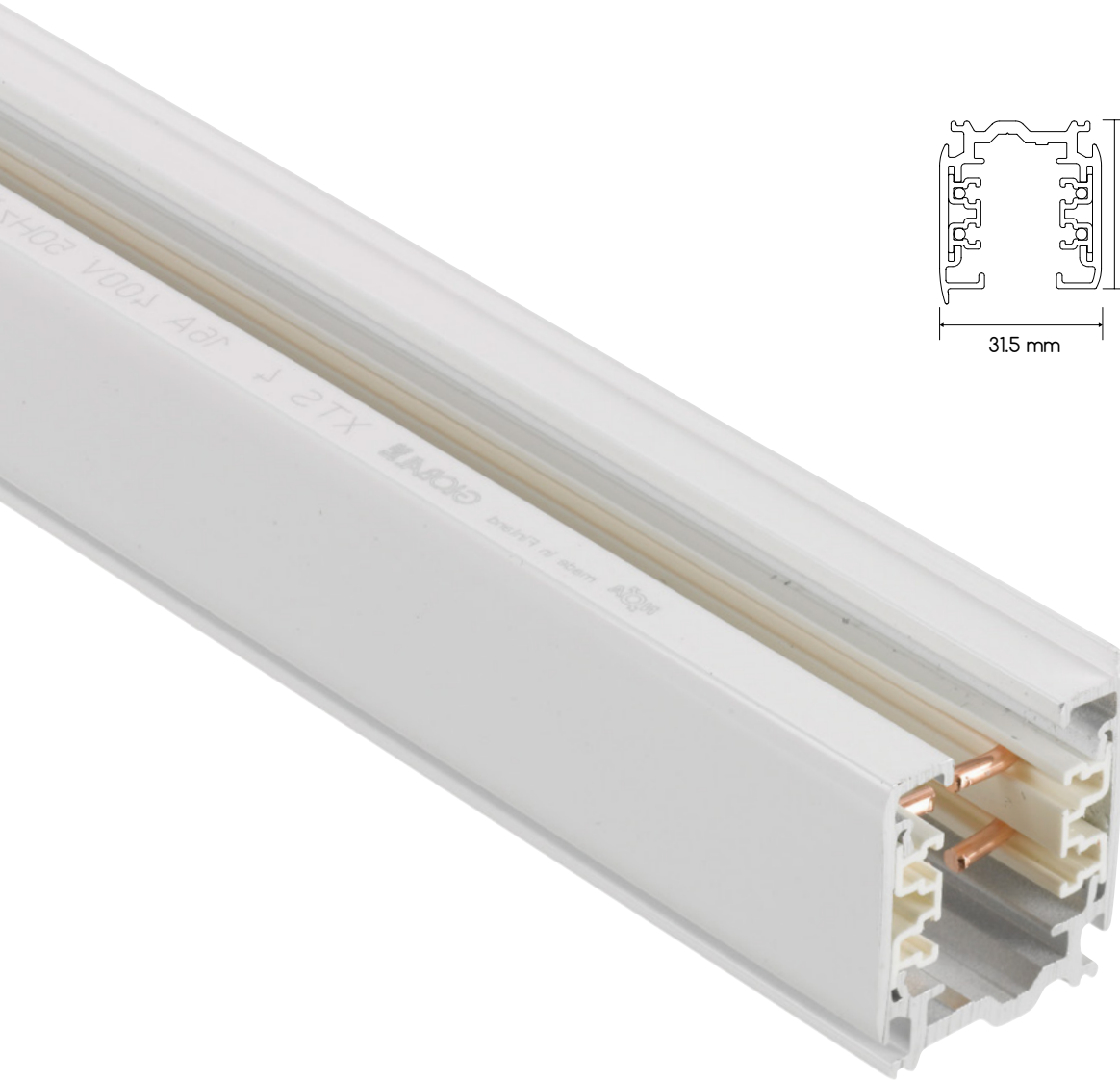
③



Ejemplos de instalación / Installation examples

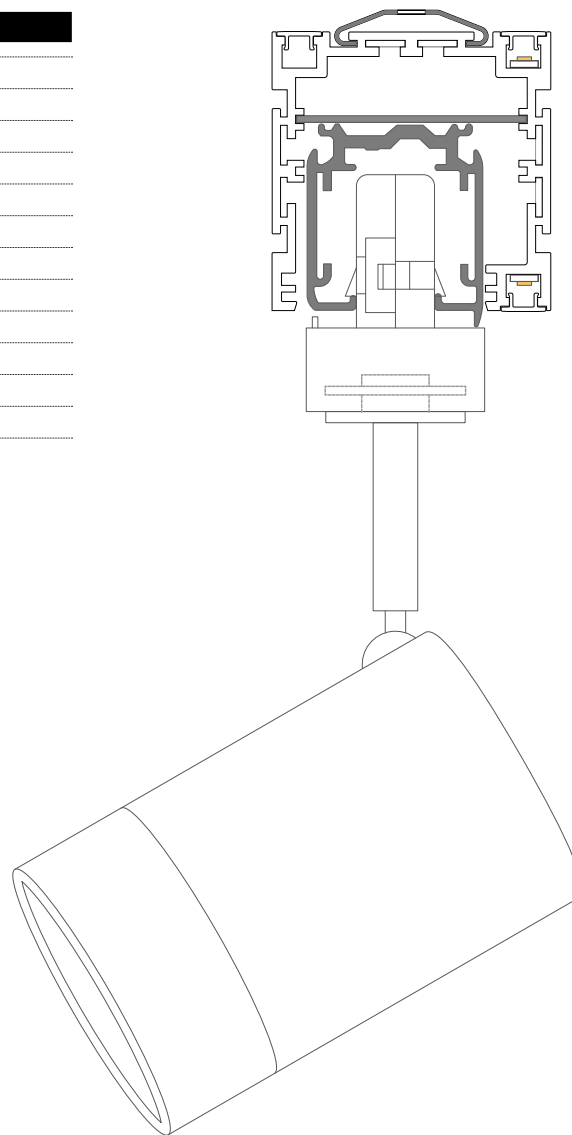


ados system^{by} ALEJANDRO ARAUJO



TRACK

COD.	DESC.
XTS4100-3	TRACK 3-PHASE SURFACE 1 METER WHITE
XTS4100-1	TRACK 3-PHASE SURFACE 1 METER GREY
XTS4100-2	TRACK 3-PHASE SURFACE 1 METER BLACK
XTSII-3	TRACK 3-PHASE LEFT FEEDER WHITE
XTSII-1	TRACK 3-PHASE LEFT FEEDER GREY
XTSII-2	TRACK 3-PHASE LEFT FEEDER BLACK
XTSC6100-1	TRACK 3-PHASE SURFACE 1 METER GREY DALI
XTSC6100-2	TRACK 3-PHASE SURFACE 1 METER BLACK DALI
XTSC6100-3	TRACK 3-PHASE SURFACE 1 METER WHITE DALI
XTSC611-1	TRACK 3-PHASE LEFT FEEDER GREY DALI
XTSC611-2	TRACK 3-PHASE LEFT FEEDER BLACK DALI
XTSC611-3	TRACK 3-PHASE LEFT FEEDER WHITE DALI

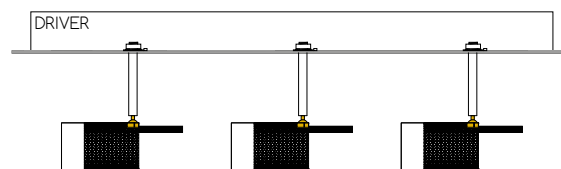
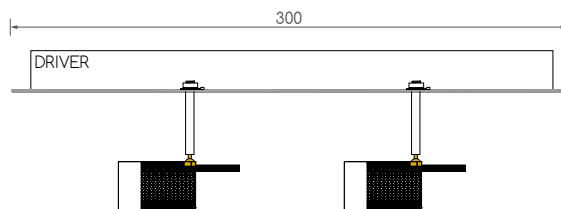
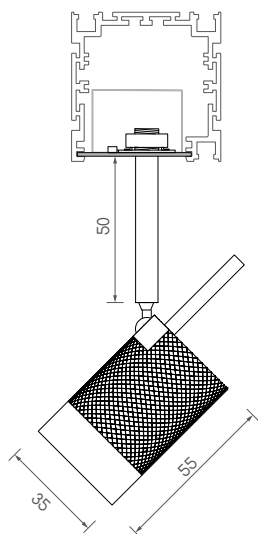
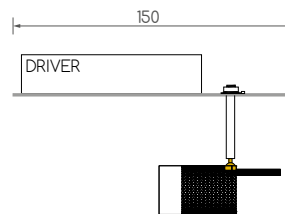


ados system by ALEJANDRO ARAUJO



ayer micro linear plate

COD.	DESC.
QBOPADOSPAYMC.1	PROFILE ADOS AYER MICRO LINEAR PLATE 1 UNIT
QBOPADOSPAYMC.2	PROFILE ADOS AYER MICRO LINEAR PLATE 2 UNITS
QBOPADOSPAYMC.3	PROFILE ADOS AYER MICRO LINEAR PLATE 3 UNITS
QBOPADOSPAYMC.1D	PROFILE ADOS AYER MICRO LINEAR PLATE 1 UNIT DALI
QBOPADOSPAYMC.2D	PROFILE ADOS AYER MICRO LINEAR PLATE 2 UNITS DALI
QBOPADOSPAYMC.3D	PROFILE ADOS AYER MICRO LINEAR PLATE 3 UNITS DALI

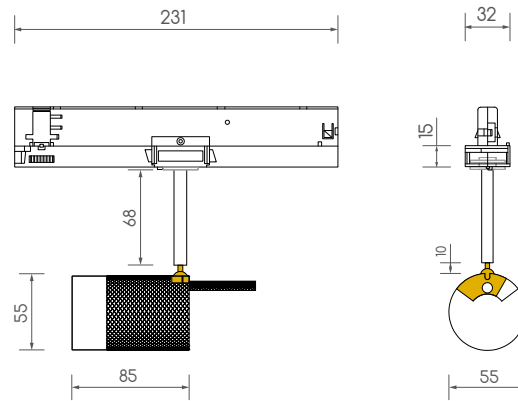


ados system ^{by} ALEJANDRO
ARAUJO





ayer mini track



12,7W
1385 - 1705 lm
 3000k / 4000k
 CRI80 / CRI90
 10° / 24° / 36°

ayer mini

LED CONFIG	K ⁽¹⁾	lm	lm/w	McAdam
12,7W 350mA - CRI80	3000	1635	129	<3
	4000	1705	135	<3
12,7W 350mA - CRI90	3000	1385	109	<3
	4000	1485	117	<3

EQUIPO DALI OPCIONAL / DALI DRIVER OPTION

CUERPO / BODY CRI 80

COD.	DESC.
AYMN30108000D	AYER MINI 12,7W 3000K 10° RA80 WHITE DALI
AYMN30248000D	AYER MINI 12,7W 3000K 24° RA80 WHITE DALI
AYMN30368000D	AYER MINI 12,7W 3000K 36° RA80 WHITE DALI
AYMN30108009D	AYER MINI 12,7W 3000K 10° RA80 BLACK DALI
AYMN30248009D	AYER MINI 12,7W 3000K 24° RA80 BLACK DALI
AYMN30368009D	AYER MINI 12,7W 3000K 36° RA80 BLACK DALI
AYMN30108000D	AYER MINI 12,7W 4000K 10° RA80 WHITE DALI
AYMN30248000D	AYER MINI 12,7W 4000K 24° RA80 WHITE DALI
AYMN30368000D	AYER MINI 12,7W 4000K 36° RA80 WHITE DALI
AYMN30108009D	AYER MINI 12,7W 4000K 10° RA80 BLACK DALI
AYMN30248009D	AYER MINI 12,7W 4000K 24° RA80 BLACK DALI
AYMN30368009D	AYER MINI 12,7W 4000K 36° RA80 BLACK DALI
AYMN30108000	AYER MINI 12,7W 3000K 10° RA80 WHITE
AYMN30248000	AYER MINI 12,7W 3000K 24° RA80 WHITE
AYMN30368000	AYER MINI 12,7W 3000K 36° RA80 WHITE
AYMN30108009	AYER MINI 12,7W 3000K 10° RA80 BLACK
AYMN30248009	AYER MINI 12,7W 3000K 24° RA80 BLACK
AYMN30368009	AYER MINI 12,7W 3000K 36° RA80 BLACK
AYMN30108000	AYER MINI 12,7W 4000K 10° RA80 WHITE
AYMN30248000	AYER MINI 12,7W 4000K 24° RA80 WHITE
AYMN30368000	AYER MINI 12,7W 4000K 36° RA80 WHITE
AYMN30108009	AYER MINI 12,7W 4000K 10° RA80 BLACK
AYMN30248009	AYER MINI 12,7W 4000K 24° RA80 BLACK
AYMN30368009	AYER MINI 12,7W 4000K 36° RA80 BLACK

CUERPO / BODY CRI 90

COD.	DESC.
AYMN30109000D	AYER MINI 12,7W 3000K 10° RA90 WHITE DALI
AYMN30249000D	AYER MINI 12,7W 3000K 24° RA90 WHITE DALI
AYMN30369000D	AYER MINI 12,7W 3000K 36° RA90 WHITE DALI
AYMN30109009D	AYER MINI 12,7W 3000K 10° RA90 BLACK DALI
AYMN30249009D	AYER MINI 12,7W 3000K 24° RA90 BLACK DALI
AYMN30369009D	AYER MINI 12,7W 3000K 36° RA90 BLACK DALI
AYMN40109000D	AYER MINI 12,7W 4000K 10° RA90 WHITE DALI
AYMN40249000D	AYER MINI 12,7W 4000K 24° RA90 WHITE DALI
AYMN40369000D	AYER MINI 12,7W 4000K 36° RA90 WHITE DALI
AYMN40109009D	AYER MINI 12,7W 4000K 10° RA90 BLACK DALI
AYMN40249009D	AYER MINI 12,7W 4000K 24° RA90 BLACK DALI
AYMN40369009D	AYER MINI 12,7W 4000K 36° RA90 BLACK DALI
AYMN30109000	AYER MINI 12,7W 3000K 10° RA90 WHITE
AYMN30249000	AYER MINI 12,7W 3000K 24° RA90 WHITE
AYMN30369000	AYER MINI 12,7W 3000K 36° RA90 WHITE
AYMN30109009	AYER MINI 12,7W 3000K 10° RA90 BLACK
AYMN30249009	AYER MINI 12,7W 3000K 24° RA90 BLACK
AYMN30369009	AYER MINI 12,7W 3000K 36° RA90 BLACK
AYMN40109000	AYER MINI 12,7W 4000K 10° RA90 WHITE
AYMN40249000	AYER MINI 12,7W 4000K 24° RA90 WHITE
AYMN40369000	AYER MINI 12,7W 4000K 36° RA90 WHITE
AYMN40109009	AYER MINI 12,7W 4000K 10° RA90 BLACK
AYMN40249009	AYER MINI 12,7W 4000K 24° RA90 BLACK
AYMN40369009	AYER MINI 12,7W 4000K 36° RA90 BLACK



ANILLO / RING + ANTIDESLUMBRANTE / ANTI-GLARE

INCLUIDOS. Indicar referencia de color al realizar el pedido.
INCLUDED. Indicate color reference when ordering.

COLOR		COD.
BLANCO / WHITE	○	AYMNRINGBL
LATON / BRASS	●	AYMNRINGLA
CROMO / CHROME	○	AYMNRINGCR
NEGRO / BLACK	●	AYMNRINGNG

Otras temperaturas de color, acabados y aperturas disponibles bajo pedido.
Other color temperatures, finishes and opening degrees available on request.

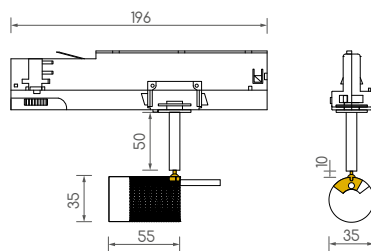
DALI VERSION

Compatible con instalaciones trifásicas con control mediante sistema DALI o mediante pulsador. Incompatible con control mediante potenciómetro.

Compatible with three-phase installations with DALI system control or by pushbutton. Incompatible with potentiometer control.



ayer micro track



7W
851 - 1047 lm
 3000k / 4000k
 CRI80 / CRI90
 10° / 24°

ayer micro

LED CONFIG	K ⁽¹⁾	lm	lm/w	McAdam
7W 200mA - CRI80	3000	1004	143	<3
	4000	1047	150	<3
7W 200mA - CRI90	3000	851	122	<3
	4000	912	130	<3

EQUIPO DALI OPCIONAL / DALI DRIVER OPTION

CUERPO / BODY CRI 80

COD.	DESC.
AYMC30108000	AYER MICRO 7W 3000K 10° RA80 WHITE
AYMC30248000	AYER MICRO 7W 3000K 24° RA80 WHITE
AYMC30108009	AYER MICRO 7W 3000K 10° RA80 BLACK
AYMC30248009	AYER MICRO 7W 3000K 24° RA80 BLACK
AYMC30108000	AYER MICRO 7W 4000K 10° RA80 WHITE
AYMC30248000	AYER MICRO 7W 4000K 24° RA80 WHITE
AYMC30108009	AYER MICRO 7W 4000K 10° RA80 BLACK
AYMC30248009	AYER MICRO 7W 4000K 24° RA80 BLACK

CUERPO / BODY CRI 90

COD.	DESC.
AYMC30109000	AYER MICRO 7W 3000K 10° RA90 WHITE
AYMC30249000	AYER MICRO 7W 3000K 24° RA90 WHITE
AYMC30109009	AYER MICRO 7W 3000K 10° RA90 BLACK
AYMC30249009	AYER MICRO 7W 3000K 24° RA90 BLACK
AYMC40109000	AYER MICRO 7W 4000K 10° RA90 WHITE
AYMC40249000	AYER MICRO 7W 4000K 24° RA90 WHITE
AYMC40109009	AYER MICRO 7W 4000K 10° RA90 BLACK
AYMC40249009	AYER MICRO 7W 4000K 24° RA90 BLACK

Otras temperaturas de color, acabados y aperturas disponibles bajo pedido.
Other color temperatures, finishes and opening degrees available on request.



ANILLO / RING

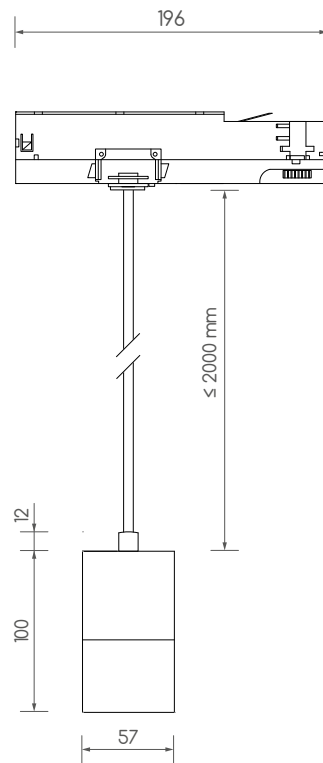
INCLUIDOS. Indicar referencia de color al realizar el pedido.
INCLUDED. Indicate color reference when ordering.

COLOR		COD.
BLANCO / WHITE	○	AYMCRINGBL
LATON / BRASS	●	AYMCRINGLA
CROMO / CHROME	○	AYMCRINGCR
NEGRO / BLACK	●	AYMCRINGNG



8.8W
1035 - 1222 lm
 3000k
 CRI80 / CRI90
 10° / 24°

LT SUSPENDED T



LED CONFIG	K	lm	lm/w	McAdam
8,8W 250mA CRI80	3000	1222	139	<3
8,8W 250mA CRI90	3000	1035	118	<3

00 Blanco / White 02 Latón / Brass 09 Negro / Black

SUSPENDED TRACK CRI 80

COD.	DESC.
LTTLEDST8830158002	LT LED SUSPENDED TRACK 8,8W 3000K 15° RA80 BRASS
LTTLEDST8830248002	LT LED SUSPENDED TRACK 8,8W 3000K 24° RA80 BRASS
LTTLEDST8830158000	LT LED SUSPENDED TRACK 8,8W 3000K 15° RA80 WHITE
LTTLEDST8830248000	LT LED SUSPENDED TRACK 8,8W 3000K 24° RA80 WHITE
LTTLEDST8830158009	LT LED SUSPENDED TRACK 8,8W 3000K 15° RA80 BLACK
LTTLEDST8830248009	LT LED SUSPENDED TRACK 8,8W 3000K 24° RA80 BLACK

SUSPENDED TRACK CRI 90

COD.	DESC.
LTTLEDST8830159002	LT LED SUSPENDED TRACK 8,8W 3000K 15° RA90 BRASS
LTTLEDST8830249002	LT LED SUSPENDED TRACK 8,8W 3000K 24° RA90 BRASS
LTTLEDST8830159000	LT LED SUSPENDED TRACK 8,8W 3000K 15° RA90 WHITE
LTTLEDST8830249000	LT LED SUSPENDED TRACK 8,8W 3000K 24° RA90 WHITE
LTTLEDST8830159009	LT LED SUSPENDED TRACK 8,8W 3000K 15° RA90 BLACK
LTTLEDST8830249009	LT LED SUSPENDED TRACK 8,8W 3000K 24° RA90 BLACK

Otras temperaturas de color, acabados y aperturas disponibles bajo pedido.
Other color temperatures, finishes and opening degrees available on request.

